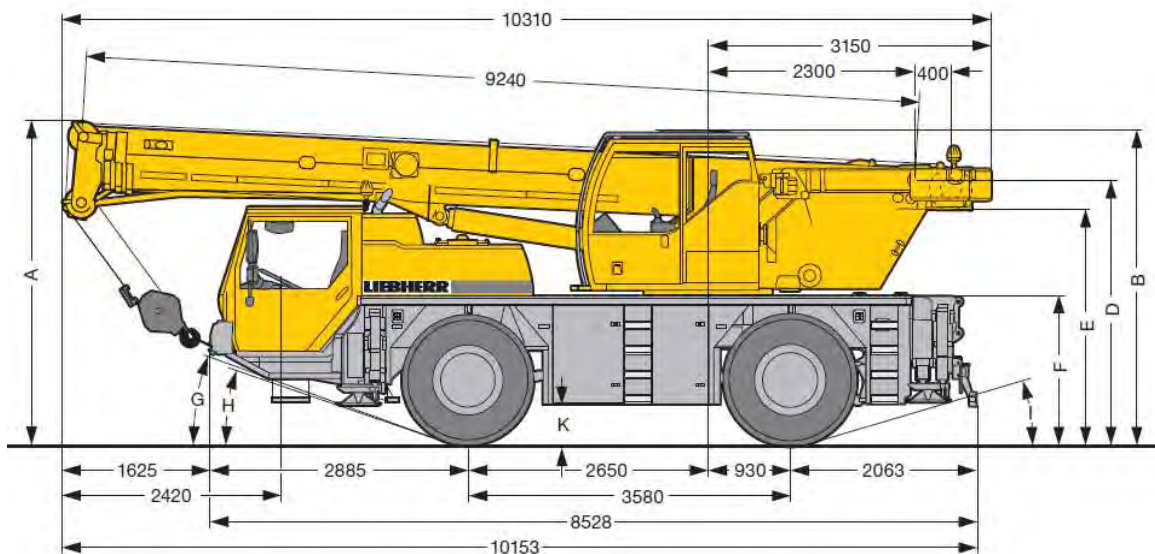
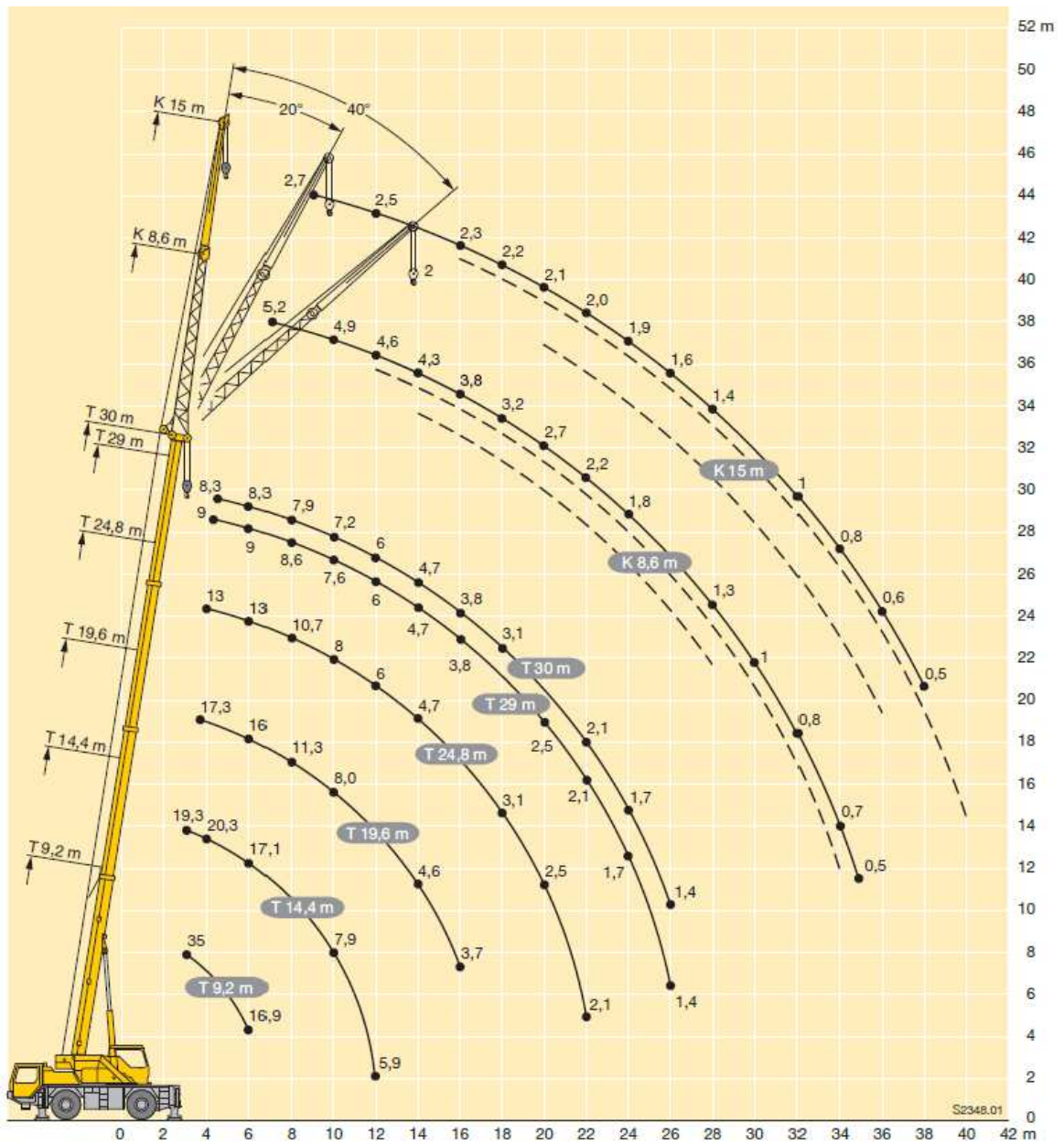


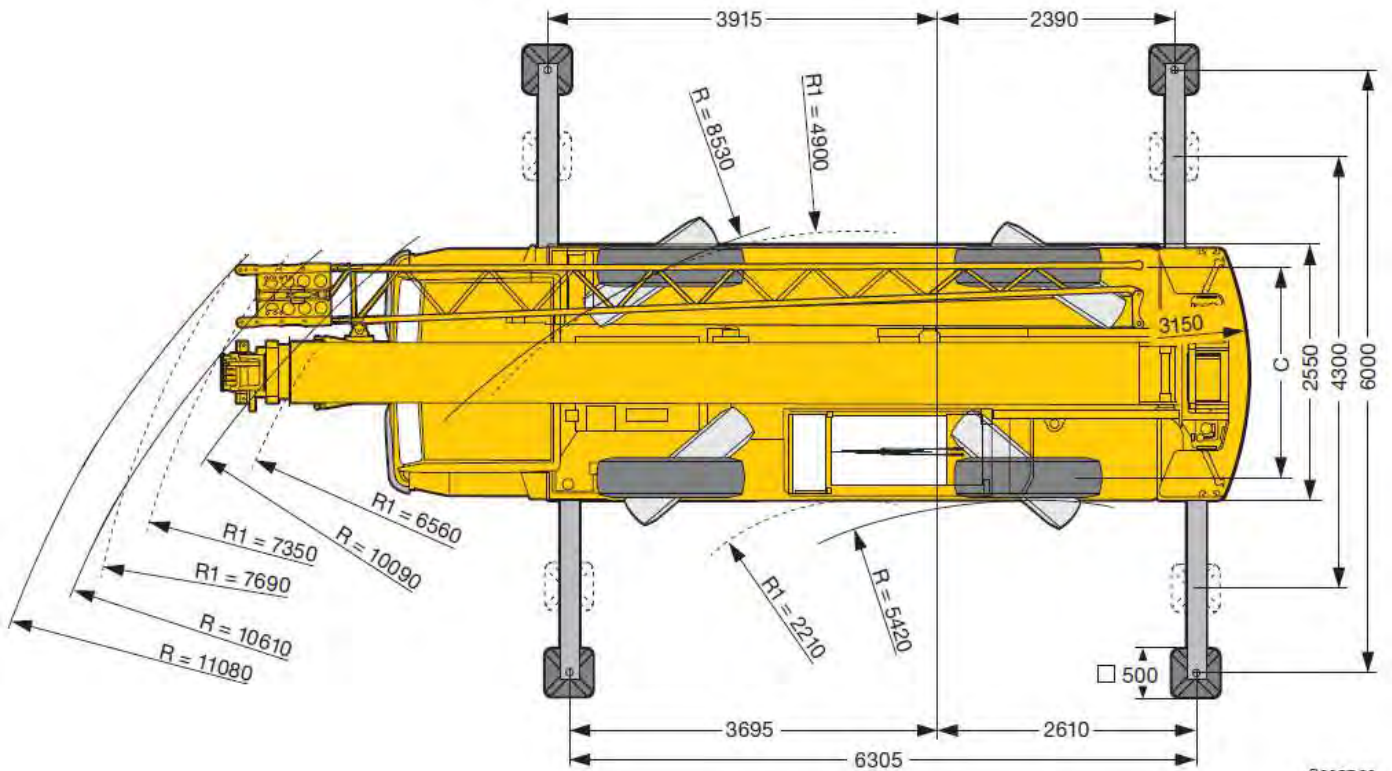
# LOCATION DE GRUES MOBILES

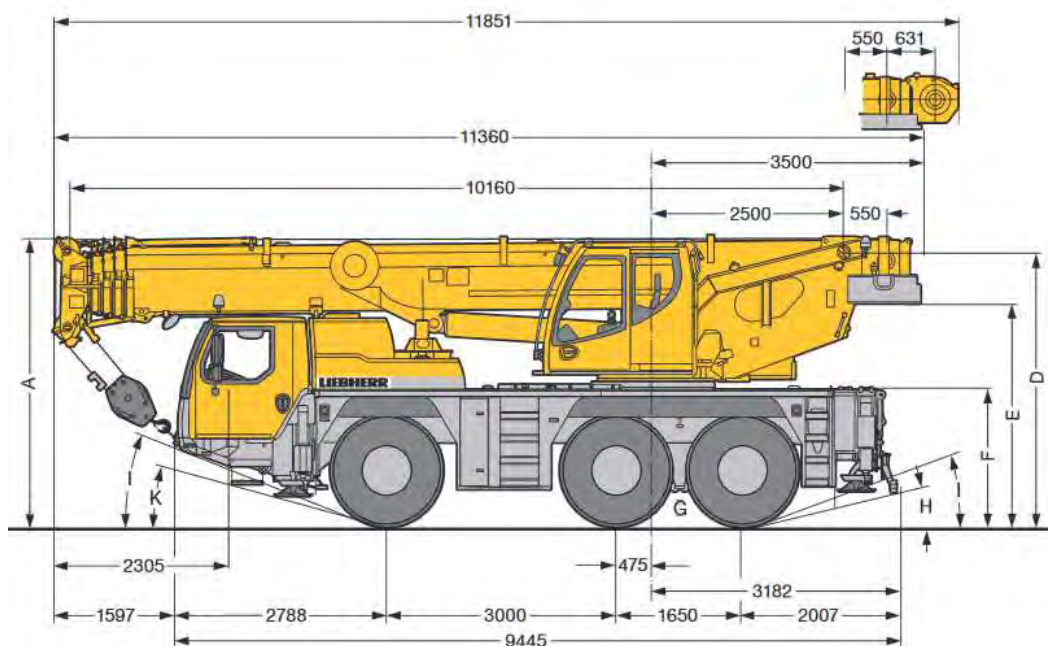
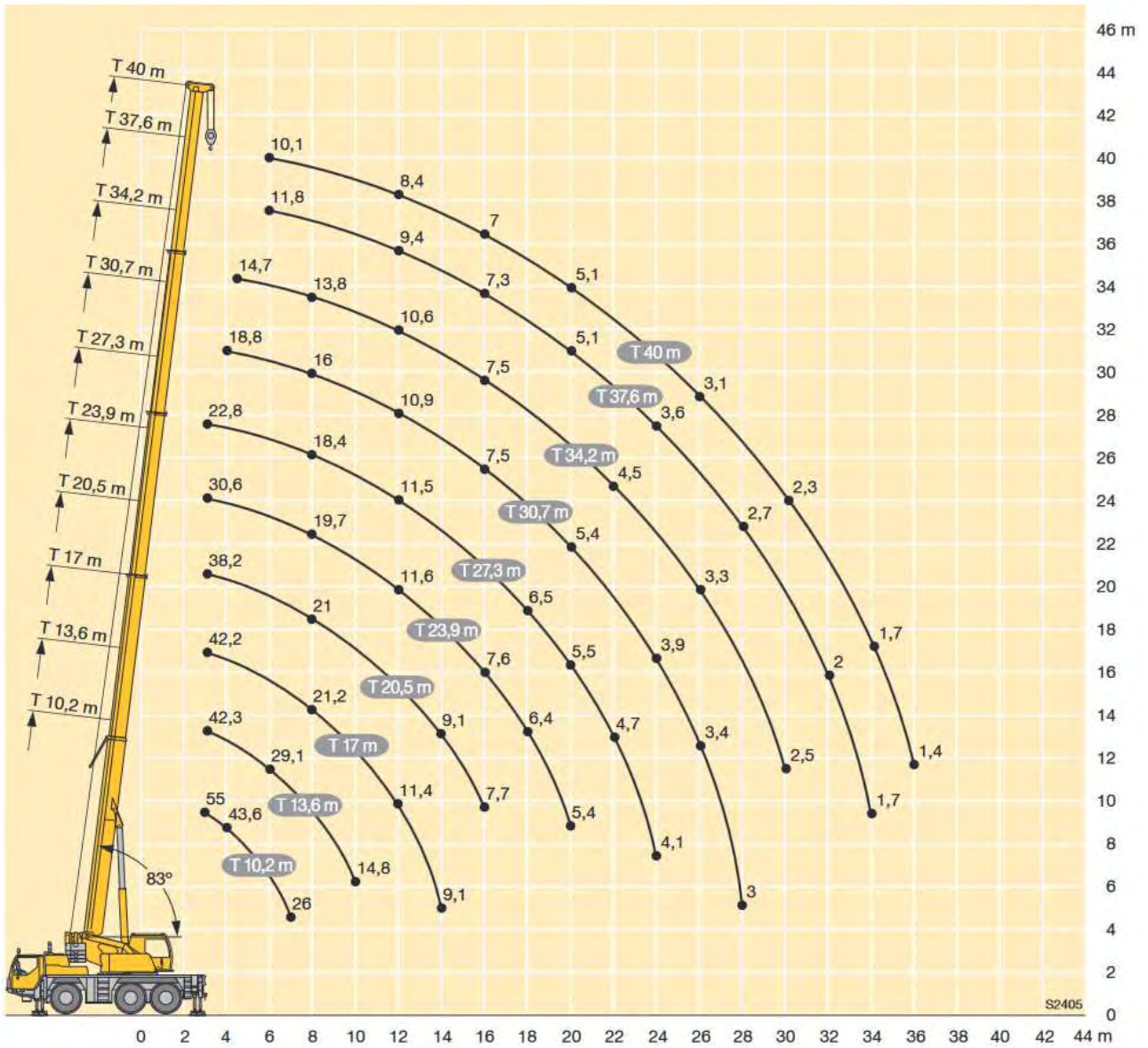




		9,2 m		14,4 m		19,6 m		24,8 m		29 m		30 m			
m		*			**		**		**		**		**		m
3	35	30,3	19,3												3
3,5	30,2	27,3	19,8			17,3									3,5
4	26,2	24,9	20,3			17,6		13							4
4,5	23,2	22,8	20,9			17,9		13		9		8,3			4,5
5	20,7	20,7	20,6			17,3	13,2	13	11,3	9	3,8	8,3	2		5
6	16,9	16,9	17,1	16,3	16	13,1	13	10,9	9	3,6	8,3	1,9			6
7			14,2	14,2	13,5	12,9	12	10,6	9	3,4	8,3	1,8			7
8			11,4	11,4	11,3	11,3	10,7	10,2	8,6	2,7	7,9	1,7			8
9			9,4	9,4	9,5	9,5	9,2	9,2	8,2	2,6	7,6	1,6			9
10			7,9	7,9	8	8	8	8	7,6	2,5	7,2	1,5			10
12			5,9	5,9	6	6	6	6	6	2,4	6	1,3			12
14					4,6	4,6	4,7	4,7	4,7	2,2	4,7	1,2			14
16					3,7	3,7	3,8	3,8	3,8	2,1	3,8	1,1			16
18							3,1	3,1	3,1	2	3,1	1			18
20							2,5	2,5	2,5	1,9	2,5	0,9			20
22							2,1	2,1	2,1	1,7	2,1	0,9			22
24									1,7	1,3	1,7	0,7			24
26									1,4	0,9	1,4				26

\* nach hinten · over rear · en arrière · sul posteriore · hacia atrás · стрела повернута назад  
 t\_200\_00036\_00\_000 / 00040\_00\_000  
 \*\* teleskopierbare Lasten · telescopic loads · capacités de levage en télescopage · portate del braccio in estensione · cargas telescópicas · телескопирование под нагрузкой

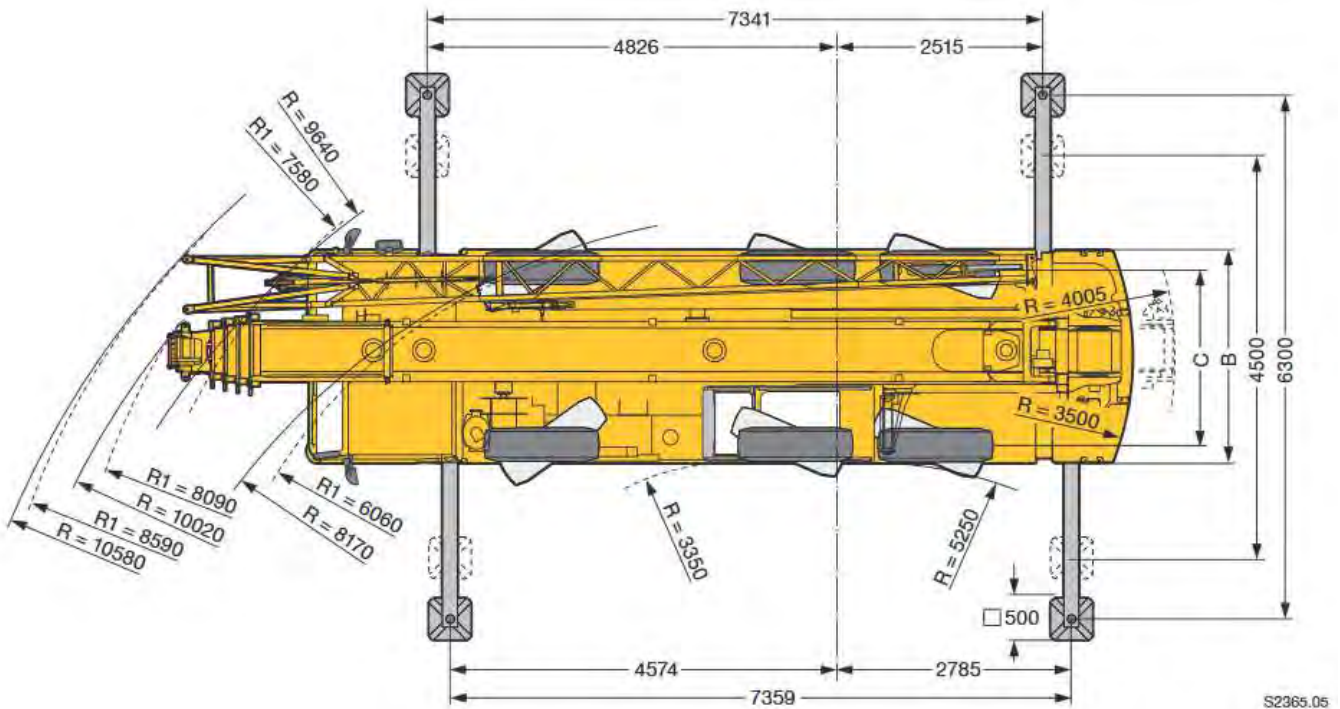




	10,2 - 40 m		360°	12 t	EN											
						10,2 m	13,6 m	17 m	20,5 m	23,9 m	27,3 m	30,7 m	34,2 m	37,6 m	40 m	
m	← m															m
2,5	55															2,5
2,7	53,4															2,7
3	50,7	42,3	42,3	42,2	38,2	30,6	22,8									3
3,5	47	42,3	42,2	42,1	37,8	30,9	23,2									3,5
4	43,6	40,9	40,9	39,1	37	31	23,6	18,8								4
4,5	40,3	37,5	37,5	36,1	34	30,7	23,8	19,1	14,7							4,5
5	36,9	34,5	34,5	33,5	31,6	30,2	23,6	19,1	14,9							5
6	31,7	28,9	29,1	29,2	28,7	27,3	22	18,4	15	11,8	10,1					6
7	26	24,2	24,5	24,6	24,9	23,4	20,2	17,1	14,4	11,7	10,1					7
8			21	21,2	21	19,7	18,4	16	13,8	11,3	9,9					8
9			17,5	17,9	17,8	17	16,1	14,9	13	10,8	9,7					9
10			14,8	15,2	15,1	14,8	14,4	13,6	12,3	10,3	9,3					10
12				11,4	11,4	11,6	11,5	10,9	10,6	9,4	8,4					12
14				9,1	9,1	9,3	9,1	9	8,7	8,5	7,7					14
16					7,7	7,6	7,4	7,5	7,5	7,3	7					16
18						6,4	6,5	6,3	6,3	6	6,1					18
20						5,4	5,5	5,4	5,3	5,1	5,1					20
22							4,7	4,6	4,5	4,3	4,2					22
24								4,1	3,9	3,9	3,6					24
26									3,4	3,3	3,1					26
28										2,9	2,7					28
30											2,3					30
32												2				32
34													1,7			34
36														1,4		36

\* 0° = nach hinten · over rear · sur arrière · sul posteriore · hacia atrás · стрела повернута назад

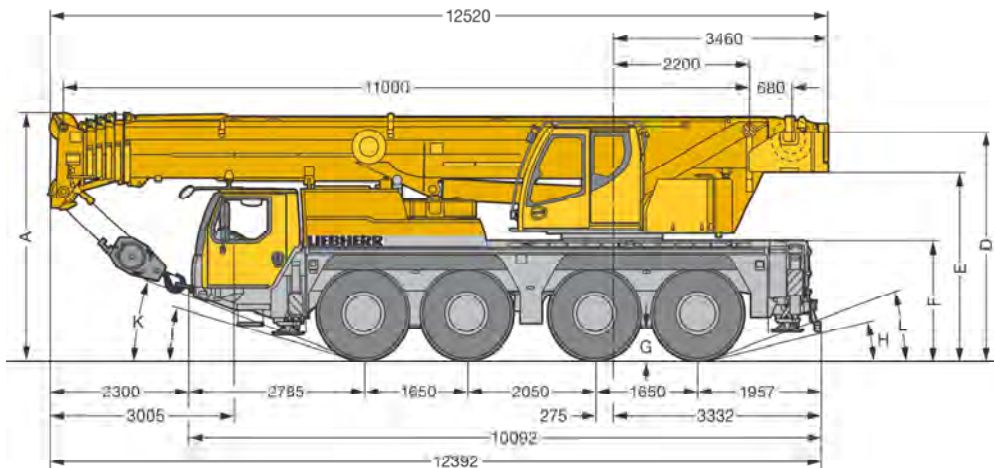
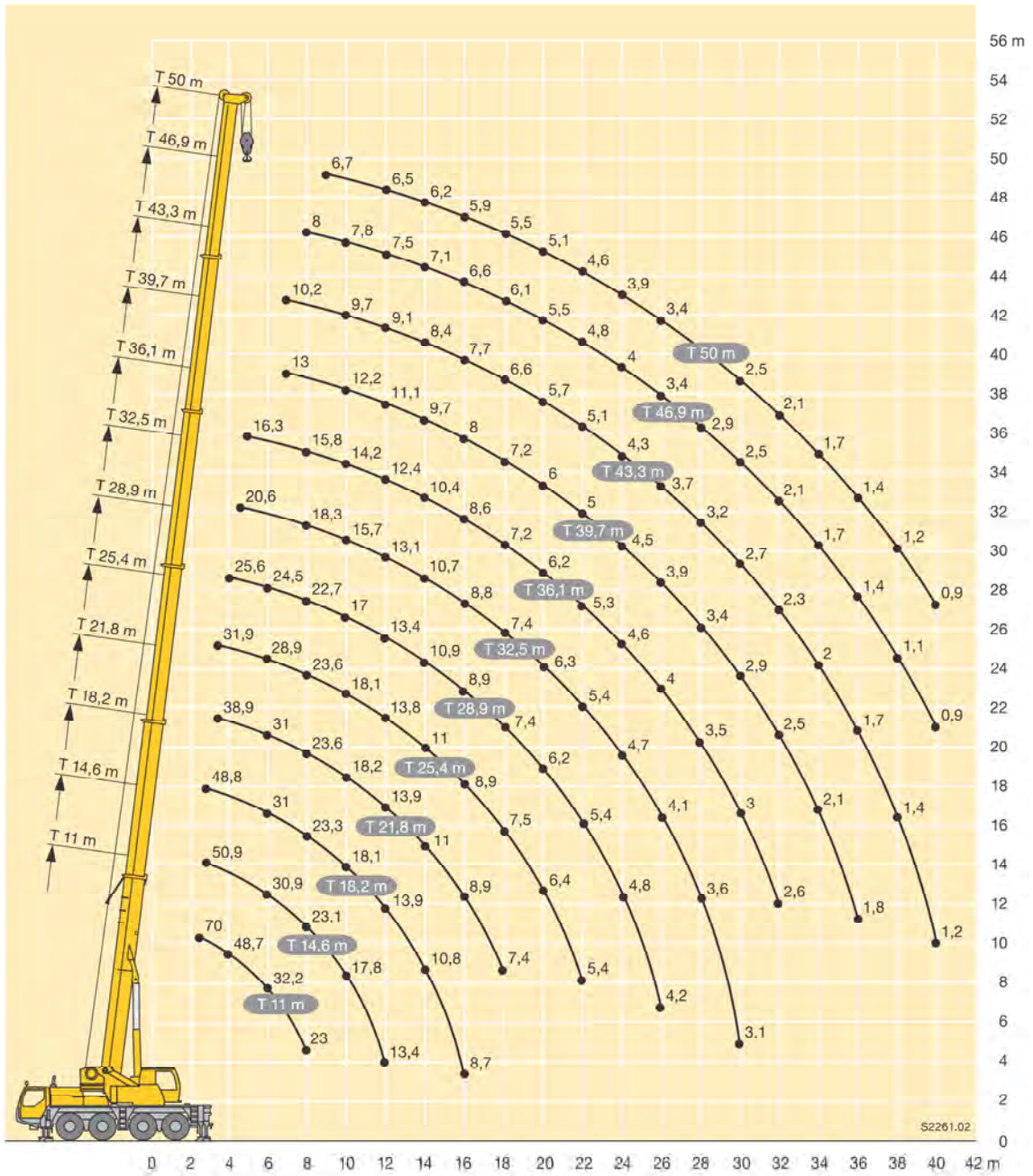
t\_204\_01001\_00\_000 / t\_204\_01004\_00\_000



S2365.05

R<sub>1</sub> = Allradlenkung · All-wheel steering · Direction toutes roues · Tutti gli assi sterzanti · Dirección en todos los ejes · Поворот всеми колесами

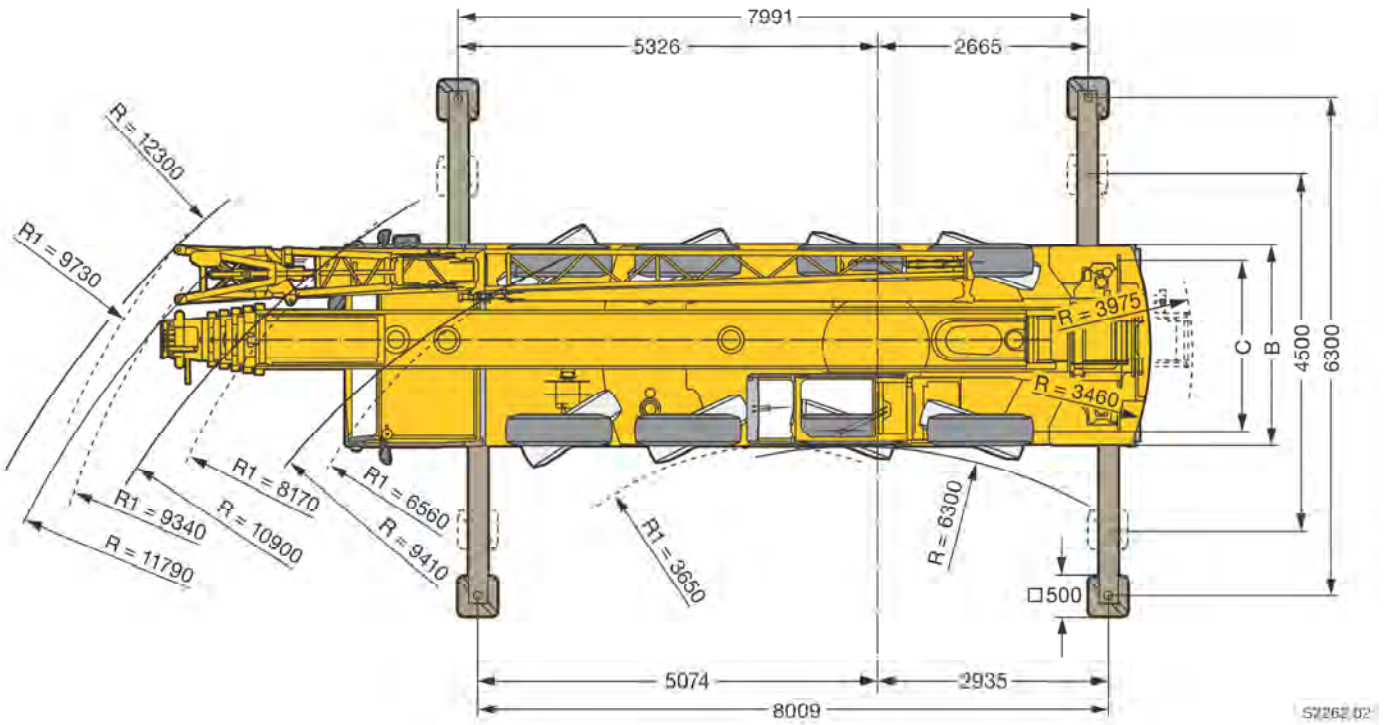




	11 m	14,6 m	18,2 m	21,8 m	25,4 m	28,9 m	32,5 m	36,1 m	39,7 m	43,3 m	46,9 m	50 m		
2,5	70												2,5	
3	61,4	51,1	50,9	48,8									3	
3,5	54,3	46,4	46,3	46,5	38,9	31,9							3,5	
4	48,7	42,4	42,4	42,5	38,1	31,4	25,6						4	
4,5	44	38,9	38,9	39,1	37,4	31	25,3	20,6					4,5	
5	39,3	35,7	35,8	35,9	35,6	30,4	25,1	20,5	16,3				5	
6	32,2	30,5	30,9	31	31	28,9	24,5	20,1	16,1				6	
7	27,1	26,3	26,7	26,9	26,9	27,2	24	19,6	16	13	10,2		7	
8	23	22,6	23,1	23,3	23,6	23,6	22,7	18,3	15,8	12,8	10,1	8	8	
9			20,4	20,4	20,8	20,7	19,6	17	15,1	12,6	9,9	7,9	6,7	9
10			17,8	18,1	18,2	18,1	17	15,7	14,2	12,2	9,7	7,8	6,6	10
12			13,4	13,9	13,9	13,8	13,4	13,1	12,4	11,1	9,1	7,5	6,5	12
14				10,8	11	11	10,9	10,7	10,4	9,7	8,4	7,1	6,2	14
16				8,7	8,9	8,9	8,9	8,8	8,6	8	7,7	6,6	5,9	16
18					7,4	7,5	7,4	7,4	7,2	7,2	6,6	6,1	5,5	18
20						6,4	6,2	6,3	6,2	6	5,7	5,5	5,1	20
22						5,4	5,4	5,4	5,3	5	5,1	4,8	4,6	22
24							4,8	4,7	4,6	4,5	4,3	4	3,9	24
26							4,2	4,1	4	3,9	3,7	3,4	3,4	26
28								3,6	3,5	3,4	3,2	2,9	2,9	28
30								3,1	3	2,9	2,7	2,5	2,5	30
32									2,6	2,5	2,3	2,1	2,1	32
34										2,1	2	1,7	1,7	34
36										1,8	1,7	1,4	1,4	36
38											1,4	1,1	1,2	38
40											1,2	0,9	0,9	40

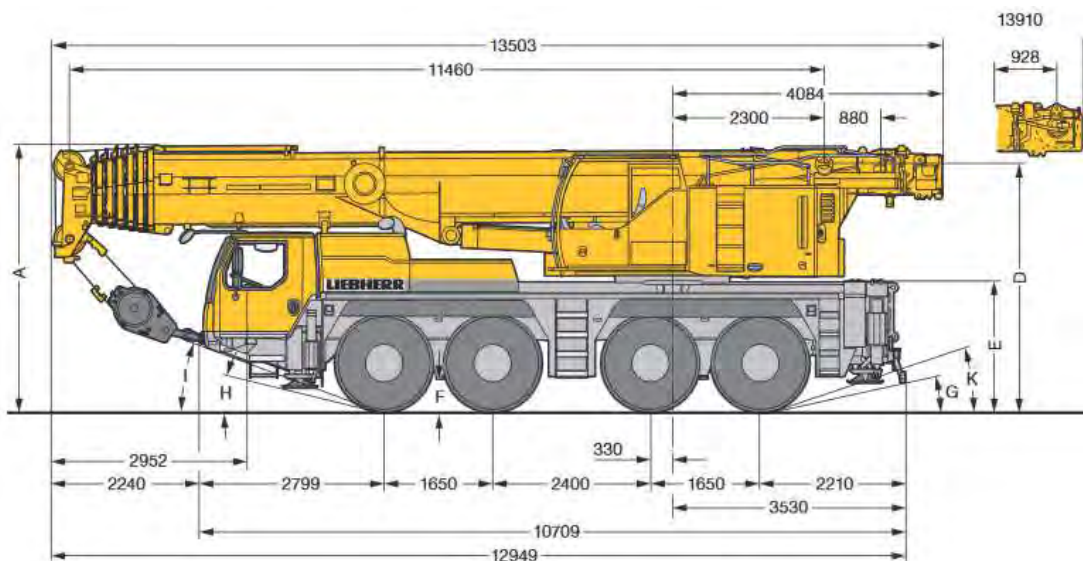
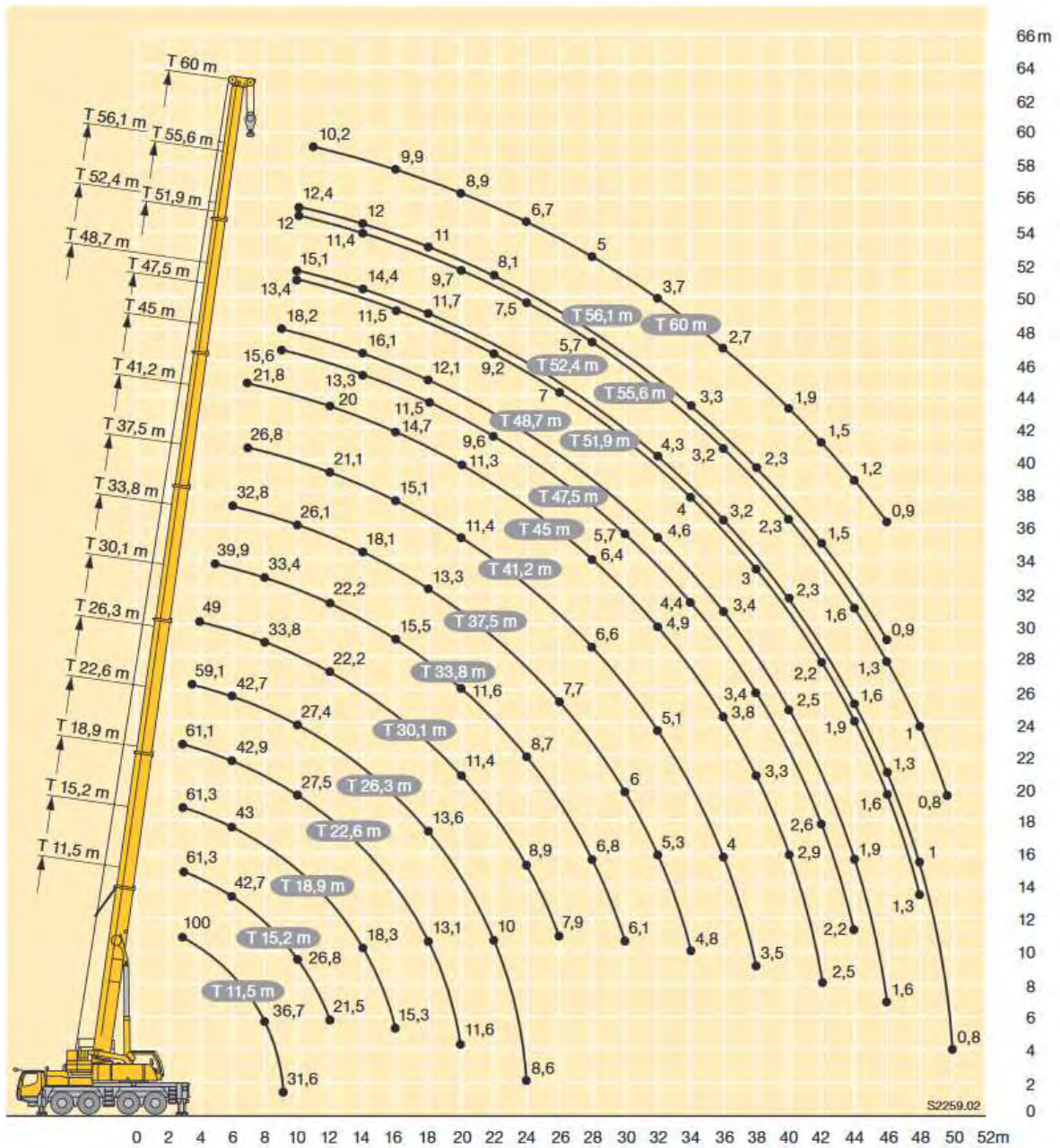
\* nach hinten - over rear - en arrière - sul posteriore - hacia atrás - стрела повернута назад

t\_189\_00002\_00\_002 / 00024\_00\_002



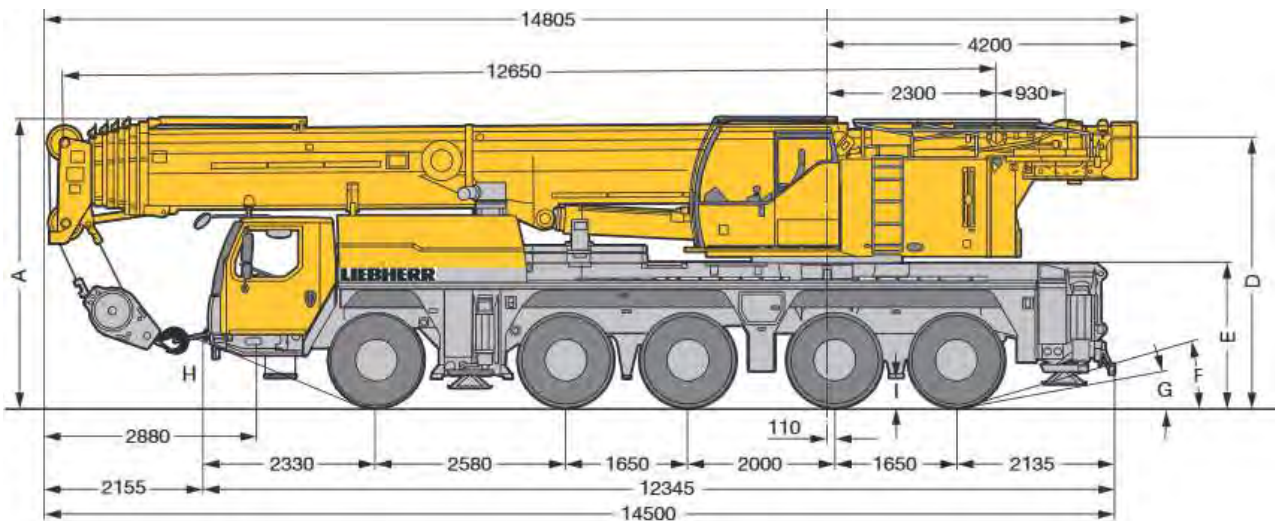
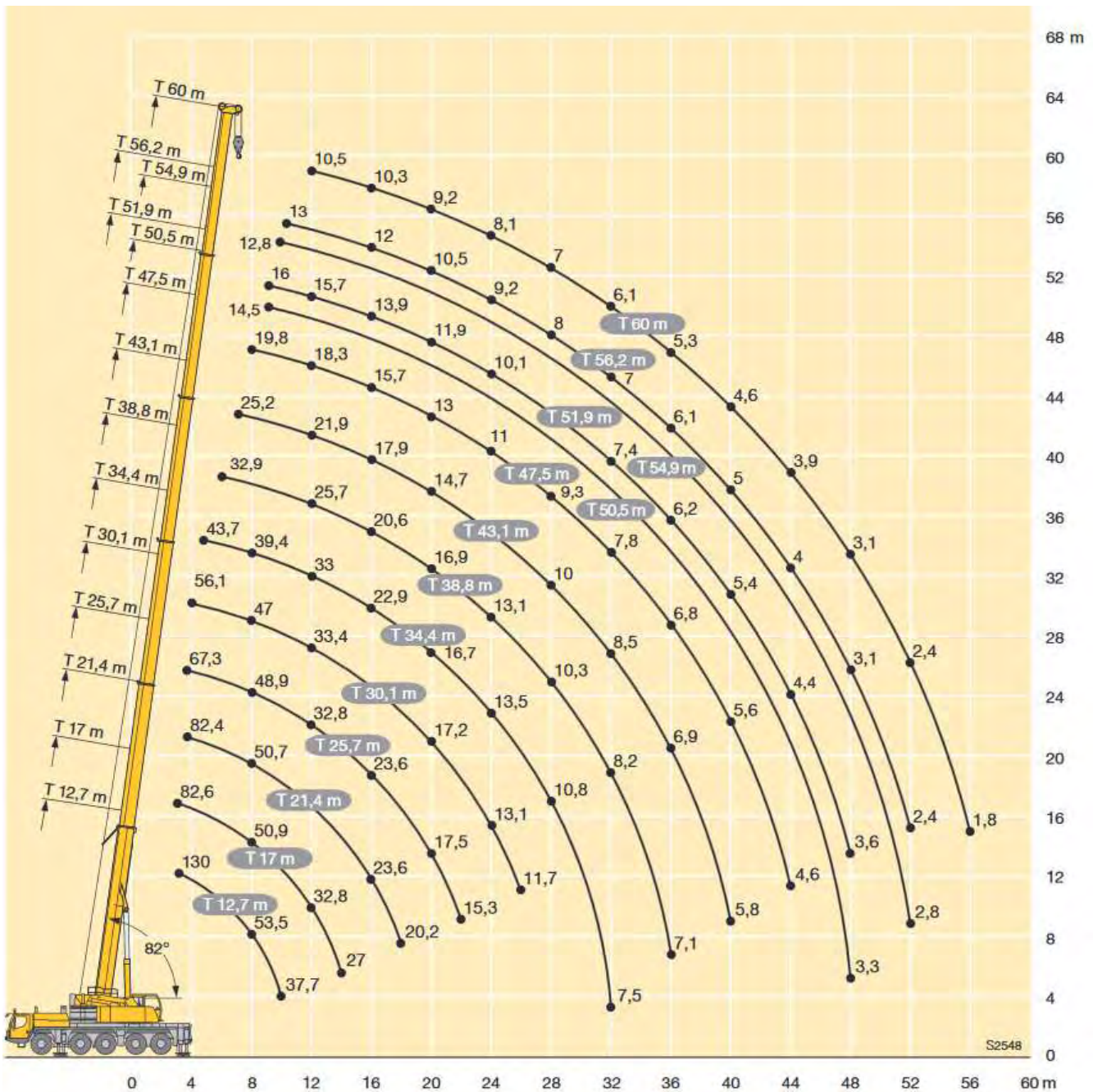
S2262.02







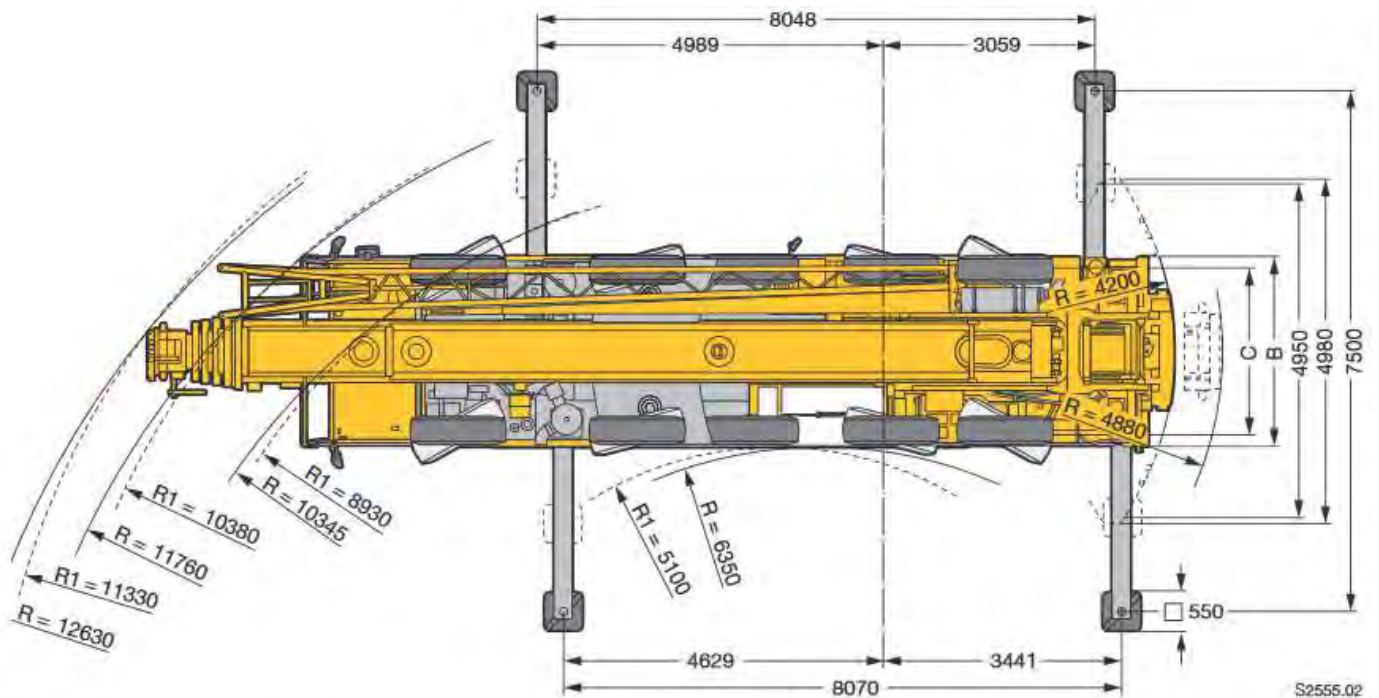




		12,7 - 60 m		360°		42 t		EN																							
m		12,7 m		17 m		21,4 m		25,7 m		30,1 m		34,4 m		38,8 m		43,1 m		47,5 m		50,5 m		51,9 m		54,9 m		56,2 m		60 m		m	
3		130	82,6	82,6																									3		
3,5		92,4	82,6	82,6	82,4	67,3																							3,5		
4		86	82,6	82,3	79,5	66,3	56,1																						4		
4,5		80,4	79,9	76,7	73,9	65,3	55,4																						4,5		
5		75,5	74,5	71,9	69,1	64,3	54,7	43,7																					5		
6		67,2	64,7	63,9	61,3	60,1	52,2	42,5	32,9																				6		
7		60,1	56,9	57,6	55,9	53,9	49,3	41	32	25,2																			7		
8		53,5	50,2	50,9	50,7	48,9	47	39,4	31,1	24,7	19,8																		8		
9		46,8	44,6	45,3	45,5	44,7	43,9	37,9	30,2	24,1	19,5	14,5	16																9		
10		37,7	37,7	40,4	40,6	40,4	40,5	36,5	28,9	23,5	19,1	14,5	16	12,8															10		
11				36,3	36,4	36,3	36,8	35,1	27,3	22,9	18,7	14,2	15,9	12,8	13														11		
12				32,8	33	32,8	33,4	33	25,7	21,9	18,3	13,7	15,7	12,7	13	10,5													12		
14				27	27,5	27,9	27,7	27,2	23	19,8	17,1	12,7	14,9	12,2	12,6	10,5	14												14		
16					23,6	23,6	23,3	22,9	20,6	17,9	15,7	11,7	13,9	11,5	12	10,3	16												16		
18					20,2	20,2	19,9	19,5	18,5	16,2	14,3	10,8	12,9	10,7	11,2	9,9	18												18		
20						17,5	17,2	16,7	16,9	14,7	13	9,9	11,9	9,9	10,5	9,2	20												20		
22							15,3	15	14,7	15	13,5	12	9,1	10,9	9,2	9,8	22												22		
24								13,1	13,5	13,1	12,2	11	8,4	10,1	8,5	9,2	24												24		
26								11,7	12,1	11,6	11	10,2	7,7	9,3	8	8,6	26												26		
28									10,8	10,3	10	9,3	7,1	8,6	7,4	8	28												28		
30									9,7	9,2	9,3	8,3	6,6	8	6,9	7,5	30												30		
32									7,5	8,2	8,5	7,8	6,1	7,4	6,5	7	32												32		
34										7,8	7,6	7,2	5,6	6,8	6	6,5	34												34		
36										7,1	6,9	6,8	5,3	6,2	5,7	6,1	36												36		
38											6,2	6,2	4,9	5,9	5,3	5,6	38												38		
40											5,8	5,6	4,6	5,4	5	5	40												40		
42												5,1	4,3	4,9	4,7	4,5	42												42		
44												4,6	4	4,4	4,4	4	44												44		
46													3,8	4	4	3,5	46												46		
48													3,3	3,6	3,6	3,1	48												48		
50															3,2	2,8	50												50		
52															2,8	2,4	52												52		
54																2,1	54												54		
56																1,8	56												56		

\* nach hinten - over rear - en arrière - sul posteriore - hacia atrás - стрела повернута назад

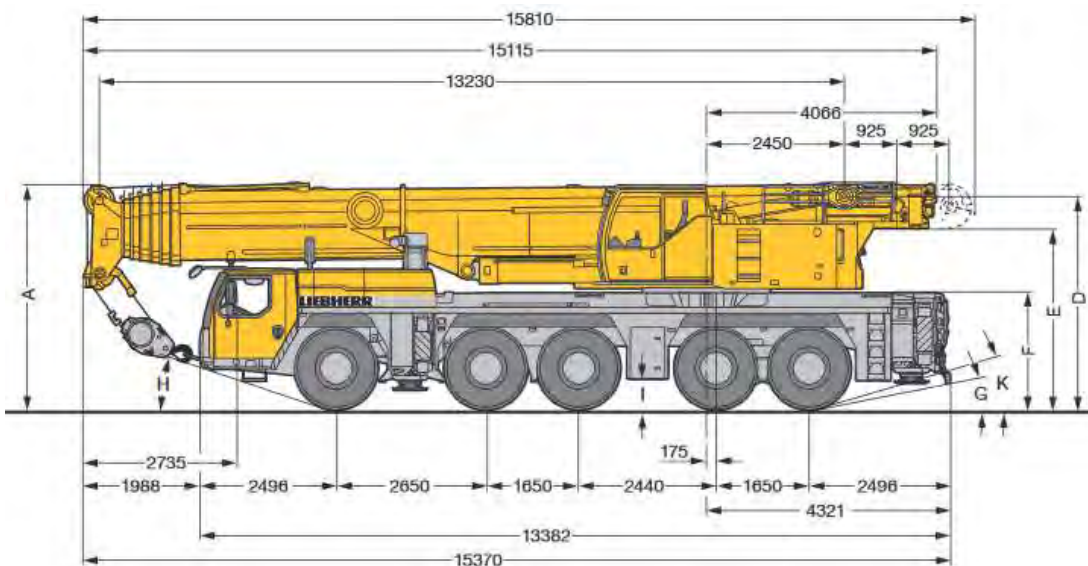
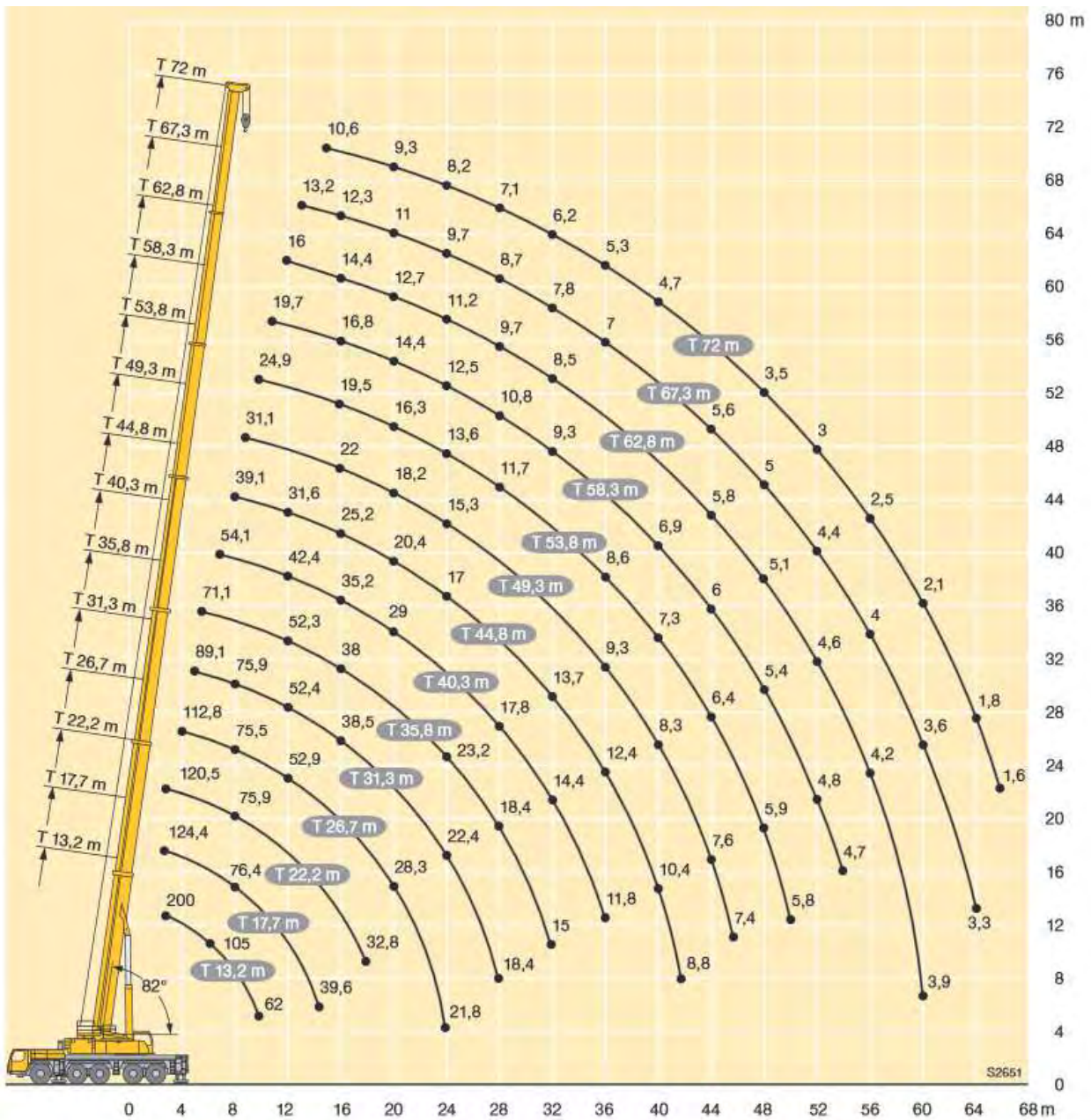
I\_205\_00001\_00\_000 / 00301\_00\_000



S2555.02

R<sub>1</sub> = Allradlenkung - All-wheel steering - Direction toutes roues - Tutti gli assi sterzanti - Dirección en todos los ejes - Поворот всеми колесами

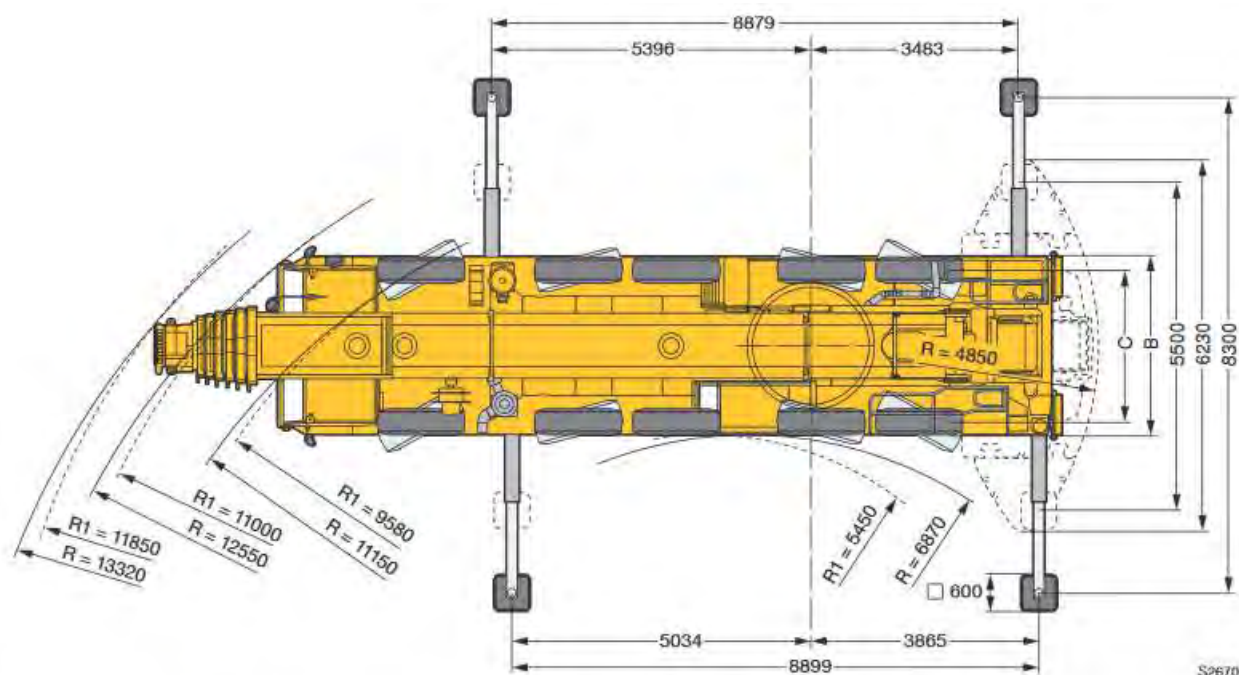




		13,2-72 m		360°		721		EN								
m		13,2 m	17,7 m	22,2 m	26,7 m	31,3 m	35,8 m	40,3 m	44,8 m	49,3 m	53,8 m	58,3 m	62,8 m	67,3 m	72 m	m
3		200	133,8	124,4	120,5											3
3,5		142	131,3	125,5	120,7											3,5
4		133	123,6	123,6	119	112,8										4
4,5		125	115,4	115,3	115,1	111,4										4,5
5		117	107,7	107,8	107,6	107,2	89,1									5
6		105	94,8	95,4	94,7	94,4	87,1	71,1								6
7		93	84,5	85,1	84,4	84	82,9	69,5	54,1							7
8		82	75,9	76,4	75,9	75,5	75,9	66,5	52	39,1						8
9		73	68,7	69,3	68,7	69,2	68,7	62,5	49,7	37,3	31,1					9
10		62	62,6	63,2	62,6	63,1	62,7	58,6	47,3	35,4	29,7	24,9				10
11				57,7	57,1	57,7	57,2	55,2	44,8	33,5	28,4	24	19,7			11
12				53	52,3	52,9	52,4	52,3	42,4	31,6	27,1	23,2	19,1	16		12
13				48,5	48,6	48,5	48	48,6	40,4	29,7	25,8	22,3	18,5	15,6	13,2	13
14				44,7	44,8	44,6	44	44,8	38,7	27,8	24,5	21,4	18	15,2	12,9	14
15				39,6	41,2	40,9	41,1	41,2	37	26,5	23,2	20,5	17,4	14,8	12,6	10,6
16					38,1	37,8	38,5	38	35,2	25,2	22	19,5	16,8	14,4	12,3	10,4
18						32,4	33,2	32,6	32,4	22,5	20,1	17,8	15,5	13,6	11,7	9,8
20						28,3	28,9	28,3	29	20,4	18,2	16,3	14,4	12,7	11	9,3
22						25,7	25,4	25,9	25,5	18,7	16,5	15	13,4	11,9	10,4	8,7
24						21,8	22,4	23,2	22,6	17	15,3	13,6	12,5	11,2	9,7	8,2
26							19,8	20,6	19,9	15,9	14,1	12,7	11,6	10,5	9,2	7,6
28							18,4	18,4	17,8	15,2	12,9	11,7	10,8	9,7	8,7	7,1
30								16,6	15,9	14,4	11,8	10,8	10	9,1	8,2	6,6
32								15	14,4	13,7	11	9,9	9,3	8,5	7,8	6,2
34									13	13,1	10,1	9,2	8,5	8	7,4	5,7
36									11,8	12,4	9,3	8,6	7,9	7,4	7	5,3
38										11,3	8,8	7,9	7,4	6,9	6,6	5
40										10,4	8,3	7,3	6,9	6,5	6,2	4,7
42										8,8	7,9	6,9	6,5	6,1	5,9	4,3
44											7,6	6,4	6	5,8	5,6	4
46												7,4	6,1	5,7	5,4	3,7
48													5,9	5,4	5,1	3,5
50													5,8	5,1	4,8	3,2
52														4,8	4,6	3
54														4,7	4,3	2,7
56															4,2	4
58															4	3,8
60															3,9	3,6
62																3,4
64																3,3
66																1,8

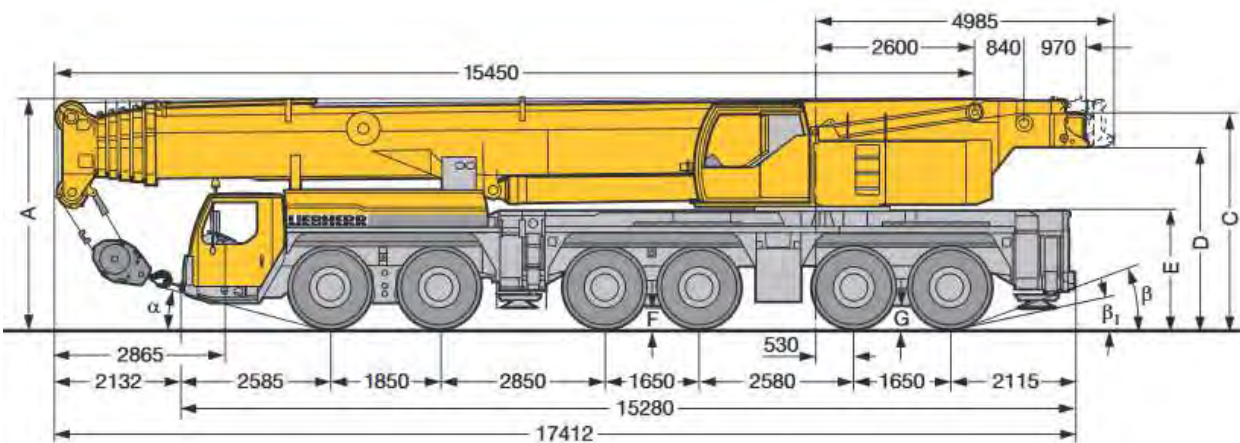
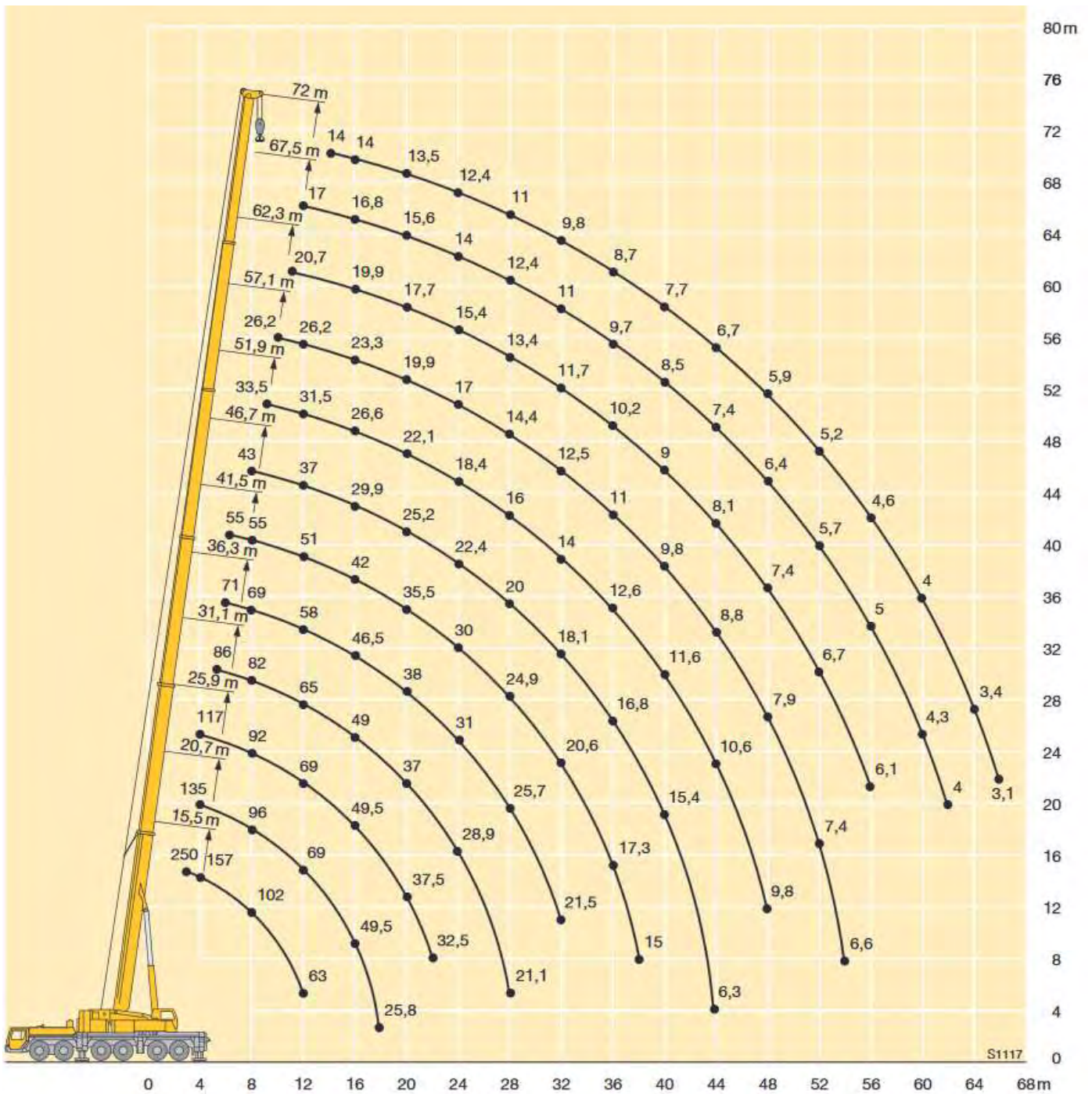
\* nach hinten - over rear - en arrière - sul posteriore - hacia atrás - стрела повернута назад

t.210.00040.00.000 / 00011.01.000



R<sub>1</sub> = Allradlenkung - All-wheel steering - Direction toutes roues - Tutti gli assi sterzanti - Dirección en todos los ejes - Поворот всеми колесами

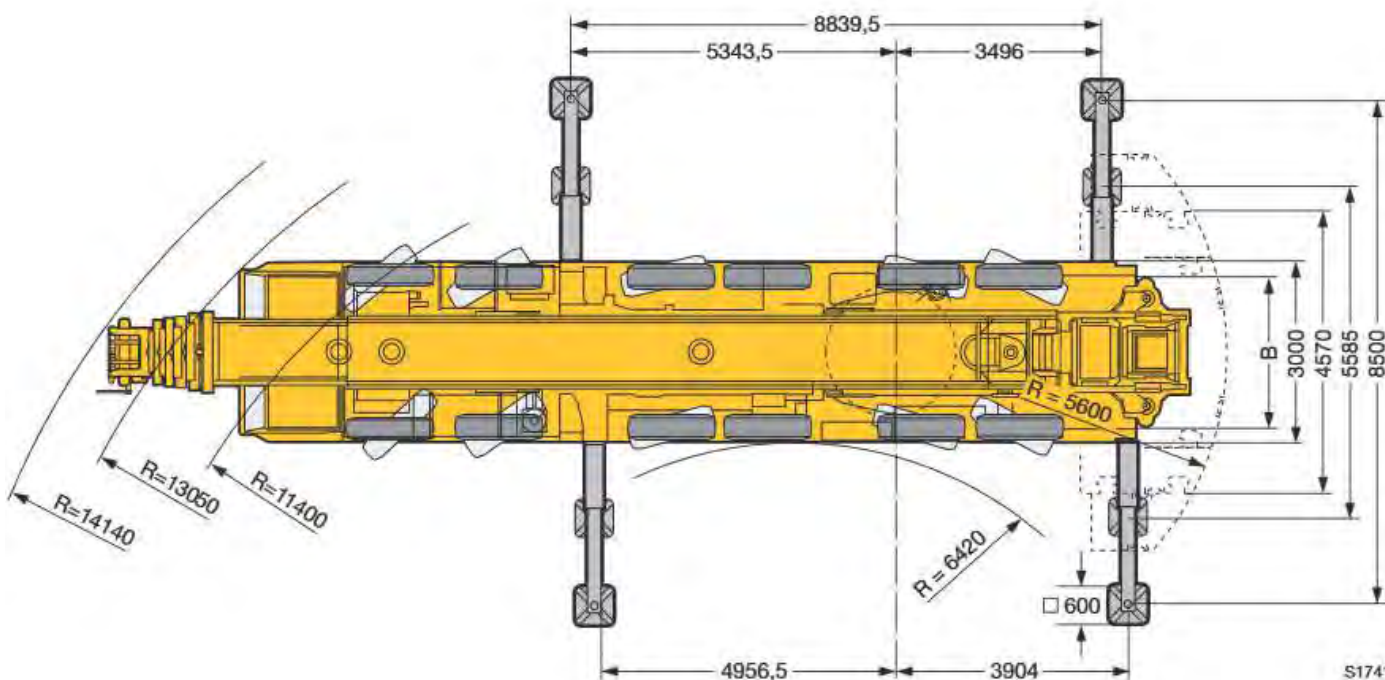


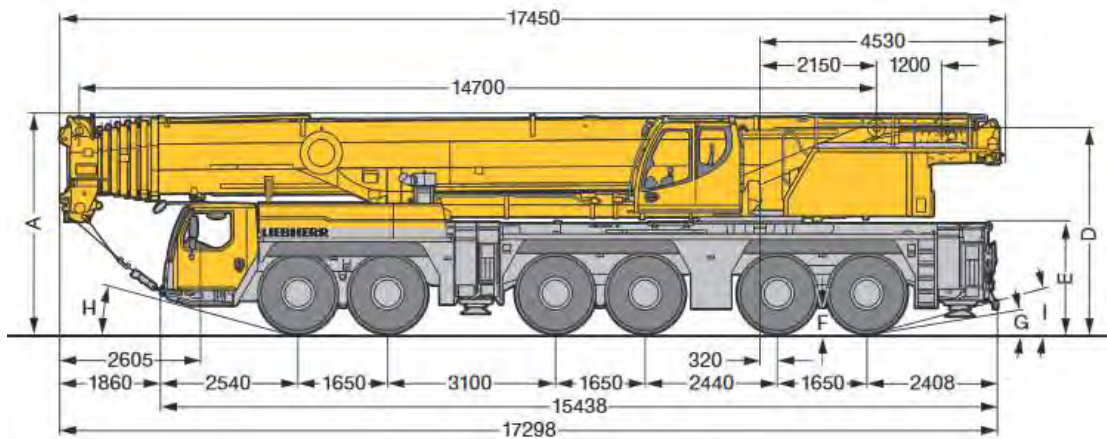
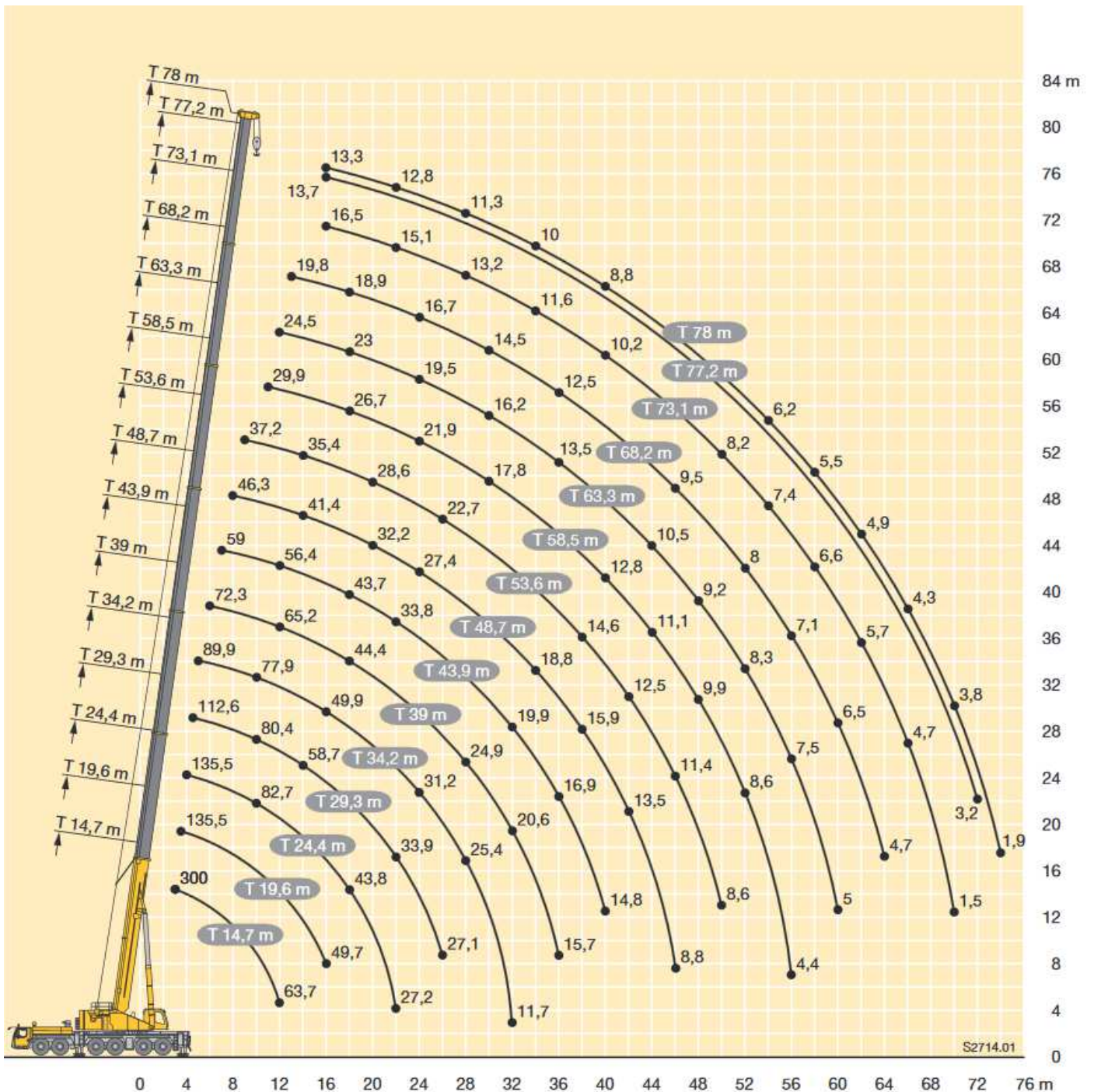


m	15,5 m 20,7 m 25,9 m 26,8 m 31,1 m 36,3 m 38,1 m 41,5 m 46,7 m 49,4 m 51,9 m 57,1 m 60,7 m 62,3 m 67,5 m 72 m															m		
3	250	176																3
3,5	173	173	135															3,5
4	157	157	135	117	51													4
4,5	144	144	134	117	51													4,5
5	136	136	127	116	50	86												5
6	123	123	115	109	45	86	71	36										6
7	112	112	104	100	41	84	70	34	55									7
8	102	101	96	92	38	82	69	31,5	55	43								8
9	93	91	89	85	35,5	79	68	29,4	54	42,5	26	33,5						9
10	84	83	83	79	32,5	74	65	27,3	54	40,5	24,7	33,5	26,2					10
11	74	74	76	73	30,5	69	62	25,6	53	38,5	23,5	32,5	26,2	19,4	20,7			11
12	63	63	69	69	28,8	65	58	24,1	51	37	22,4	31,5	26,2	19,4	20,7	17		12
14			58	58	25,6	57	52	21,4	46	33,5	20,4	29,2	24,8	18,5	20,6	16,9	14	14
16			49,5	49,5	22,7	49	46,5	19	42	29,9	18,5	26,6	23,3	17,6	19,9	16,8	14	16
18			25,8	43	20,9	42,5	42,5	17,3	38,5	27,2	16,8	24,3	21,6	16,5	18,9	16,2	13,9	18
20				37,5	19,3	37	38	15,8	35,5	25,2	15,3	22,1	19,9	15,3	17,7	15,8	13,5	20
22				32,5	17,8	32,5	33,5	14,4	32,5	23,7	14,1	20	18,4	14,3	16,5	14,8	13,1	22
24					16,4	28,9	31	13,1	30	22,4	13	18,4	17	13,3	15,4	14	12,4	24
26						25,8	28,4	12,2	27,6	21,1	12	17,2	15,6	12,4	14,4	13,2	11,7	26
28						21,1	25,7	11,4	24,9	20	11,1	16	14,4	11,6	13,4	12,4	11	28
30							23,4	10,7	22,6	18,9	10,2	15	13,3	10,9	12,5	11,7	10,4	30
32							21,5	9,9	20,6	18,1	9,6	14	12,5	10,1	11,7	11	9,8	32
34								9,3	18,8	17,4	9	13,1	11,7	9,5	10,9	10,3	9,2	34
36									17,3	16,8	8,4	12,6	11	8,9	10,2	9,7	8,7	36
38									15	16,2	7,8	12	10,3	8,3	9,6	9,1	8,1	38
40										15,4	7,3	11,6	9,8	7,8	9	8,5	7,7	40
42										14,3	6,9	11,1	9,2	7,4	8,5	7,9	7,2	42
44										6,3	6,6	10,6	8,8	7	8,1	7,4	6,7	44
46											6,2	10,2	8,3	6,6	7,7	6,9	6,3	46
48												9,8	7,9	6,2	7,4	6,4	5,9	48
50													7,6	5,8	7	6,1	5,5	50
52													7,4	5,5	6,7	5,7	5,2	52
54													6,6	5,1	6,4	5,3	4,9	54
56														4,8	6,1	5	4,6	56
58																4,7	4,3	58
60																4,3	4	60
62																4	3,7	62
64																	3,4	64
66																	3,1	66


\* nach hinten / over rear / en arrière

TAB 131003 / 131195











14,7 - 78 m



360°



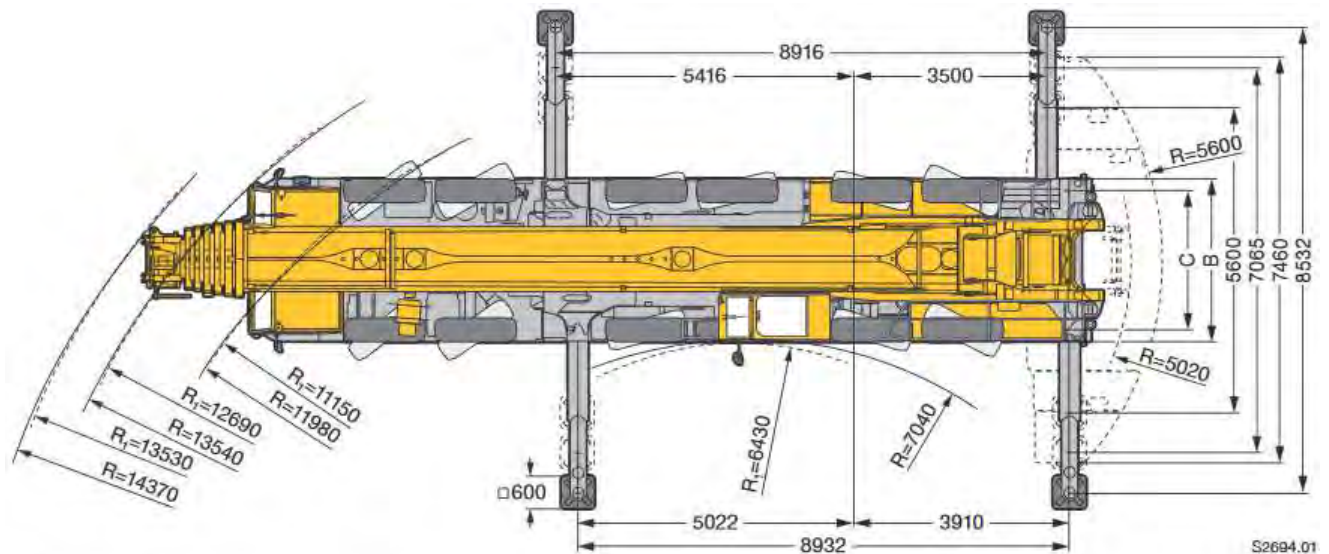
96 t

EN

	14,7 m	19,6 m	24,4 m	29,3 m	34,2 m	39 m	43,9 m	48,7 m	53,6 m	58,5 m	63,3 m	68,2 m	73,1 m	77,2 m	78 m		
m															m		
3	300	135,5														3	
3,5	183	135,5	135,5													3,5	
4	173,5	135,5	135,5	135,5												4	
4,5	160,4	135,5	135,5	135,5	112,6											4,5	
5	147,8	135,5	135	129,6	112,2	89,9										5	
6	132,1	126	124	117,3	110,1	89,1	72,3									6	
7	119,6	112,6	113,3	106,9	101,7	87,7	71,6	59								7	
8	105,9	100,3	101,2	98,6	93,2	86,3	70,9	58,6	46,3							8	
9	93,6	90,1	91	90,8	86,3	83,2	70,1	58,1	46,1	37,2						9	
10	83,6	81,5	82,4	82,7	80,4	77,9	69,2	57,7	45,8	37,1						10	
11	75,4	74	74,8	75,2	74,8	72,9	68,2	57,2	45,6	37	29,9					11	
12	63,7	63,7	68,3	68,6	68,4	68,4	65,2	56,4	44,5	36,6	29,7	24,5				12	
13			62,4	62,7	62,6	63,4	61,4	55,5	43,1	36,2	29,5	24,3	19,8			13	
14			57,9	57,6	58,7	58,3	57,5	54,4	41,4	35,4	29,2	24,2	19,8			14	
16			49,7	50,4	50,4	49,9	49,3	49,7	38	33,3	28,3	23,8	19,5	16,5	13,7	13,3	16
18				43,8	43,9	43,4	44,4	43,7	35	30,8	26,7	23	18,9	16,1	13,6	13,3	18
20				38,4	38,4	37,9	39	38,3	32,2	28,6	25	21,9	18,3	15,6	13,3	13,1	20
22				27,2	33,9	34,7	34,5	33,8	29,7	26,4	23,4	20,7	17,5	15,1	12,9	12,8	22
24					30,3	31,2	30,7	30,1	27,4	24,5	21,9	19,5	16,7	14,5	12,4	12,3	24
26					27,1	28,1	27,6	26,9	25,4	22,7	20,4	18,4	16	13,8	11,9	11,8	26
28						25,4	24,9	24,2	23,3	21,1	19,1	17,2	15,2	13,2	11,4	11,3	28
30						23,2	22,6	21,9	21,2	19,6	17,8	16,2	14,5	12,7	10,9	10,8	30
32						11,7	20,6	19,9	19,7	18,2	16,7	15,2	13,8	12,1	10,4	10,4	32
34							18,9	18,1	18,8	17	15,6	14,3	13,1	11,6	10	10	34
36							15,7	16,9	17,3	15,6	14,6	13,5	12,5	11,1	9,6	9,5	36
38								16,3	15,9	14,6	13,7	12,7	11,8	10,6	9,2	9,2	38
40							14,8	14,6	13,7	12,8	11,9	11,2	10,2	8,8	8,8	40	
42								13,5	12,5	11,9	11,2	10,6	9,8	8,5	8,4	42	
44								12,4	11,8	11,1	10,5	10	9,4	8,1	8,1	44	
46								8,8	11,4	10,5	9,9	9,5	9	7,8	7,7	46	
48									11	9,9	9,2	9	8,6	7,5	7,3	48	
50									8,6	9,1	8,7	8,5	8,2	7,1	6,9	50	
52										8,6	8,3	8	7,8	6,8	6,6	52	
54										8,3	7,9	7,5	7,4	6,5	6,2	54	
56										4,4	7,5	7,1	7	6,3	5,8	56	
58											6,9	6,8	6,6	6	5,5	58	
60											5	6,5	6,2	5,7	5,2	60	
62												6,3	5,7	5,4	4,9	62	
64												4,7	5,2	5,2	4,6	64	
66													4,7	4,8	4,3	66	
68														3,8	4	68	
70														1,5	4	70	
72															3,2	3,4	72
74																1,9	74

\* nach hinten - over rear - en arrière - sul posteriore - hacia atrás - стрела повернута назад

f\_240\_001\_00001\_00\_000 / 00301\_00\_000



S2694.01

R<sub>i</sub> = Allradlenkung - All-wheel steering - Direction toutes roues - Tutti gli assi sterzanti - Dirección en todos los ejes - Поворот всеми колесами

